



# Bluetooth Audio Transmitter

Connects Two Headphones Simultaneously

**Model: PD-WBTAT-BK**

## Introduction:

Thanks for choosing our Bluetooth audio transmitter. This device streams audio wirelessly from the non-Bluetooth devices to your Bluetooth headphones or speakers. In addition, it adopts dual 3.5mm AUX prongs workable in any model of aircraft and supports to pair 1 or 2 Bluetooth headphone and speaker at same time. Built-in rechargeable battery makes you effortlessly enjoy up to 8 hours. If you want to have a better experience, please read these instructions carefully.

## Packing Content:

- Bluetooth audio transmitter
- Type C charging cable
- 3.5mm Extension cable
- User manual

## Features:

1. Wirelessly transmit audio signal from the in-flight entertainment systems, fitness machines, gaming devices or TV to Bluetooth Headset.
2. Adopts dual 3.5mm AUX prongs workable in any model of aircraft.
3. Effortlessly enjoying up to 8 hours and rapid recharging within 2 hours.
4. Pair 1 or 2 Bluetooth headphone/speaker at same time.
5. Supports Low Latency and instant sound transmission.
6. Small and compact, easy to carry.
7. Bluetooth Version: V 5.0

## Specifications:

1. Bluetooth version: Actions V5.0
2. Bluetooth profile: A2DP,AVPCP
3. Bluetooth frequency: 2480-2402MHZ
4. Bluetooth ID: BT16
5. Audio technology: SBC
6. Bluetooth distance: 7m
7. Working time: 8 hours
8. Charging time: 2 hours
9. Battery capacity: 3.7V 240mAh
10. Power input: DC 5V/200 mA
11. Dual Aux prongs: 3.5mm Aux-in
12. Product size: 14.8\*47\*47.15mm
13. Product weight: 26.17g
14. Material: PC

## Compatibility:

This device can be paired with most of Bluetooth headphones in the market. Each time can be connected with one/two Bluetooth headphones or speakers.

## Precautions:

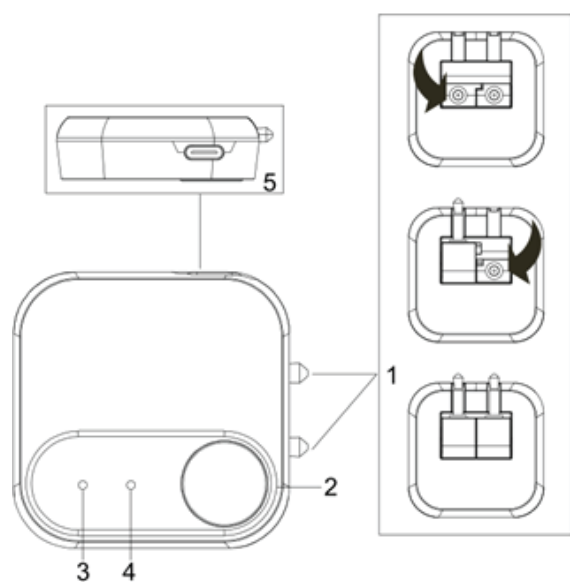
Please read all safety instruction warnings carefully before using this product. Improper use of this product may result in damage to this or attached products. To ensure the products work well, **please DON'T:**

- **Get the Adaptor wet**
- **Drop the Adaptor as this will invalidate your warranty**
- **Open up the Adaptor. There are no user serviceable parts inside**
- **Expose the Adaptor to extreme temperatures or rapid changes of hot to cold or vice versa**

Please DO:

- Clean the Adaptor with a soft dry cloth and no detergents

## Appearance:



1. Folding input prongs  
(works with single or dual 3.5mm Aux jacks)
2. Multi-function button (MFB)  
(power on/off, disconnected)
3. LED indicator (a)
4. LED indicator (b)
5. USB-C charging port

## Operation Instructions:

- **Pair the adaptor with Bluetooth headphones**

1. Power on Bluetooth headphones and place them in pairing mode.
2. Press and hold MFB for 3 seconds to enter pairing mode. Blue LED will flash.
3. Keep Bluetooth headphones and adaptor close together. They will have prompt a successful connection. The Blue LED will flash every once 3 seconds.
4. The adaptor will automatically connect to the previous Bluetooth headphones when both turned on. If failed, it will enter searching mode, blue and red LEDs flash alternately.

- **Dual Pairing (with BT16 already paired to a set of Bluetooth headphones)**

1. Place second Bluetooth headphone in pairing mode;
2. Double click MFB to enter dual pairing mode, blue and Red LED flash alternately.
3. Blue and Red LEDs flash synchronously when connect successfully.
4. If the Bluetooth headphone is paired before, the adaptor will automatically connect it, not necessary to double press MFB.

- Disconnect

1. Press MFB to disconnect current paired one or two Bluetooth headphones. The adaptor will enter searching mode, blue and red LEDs flash alternately.

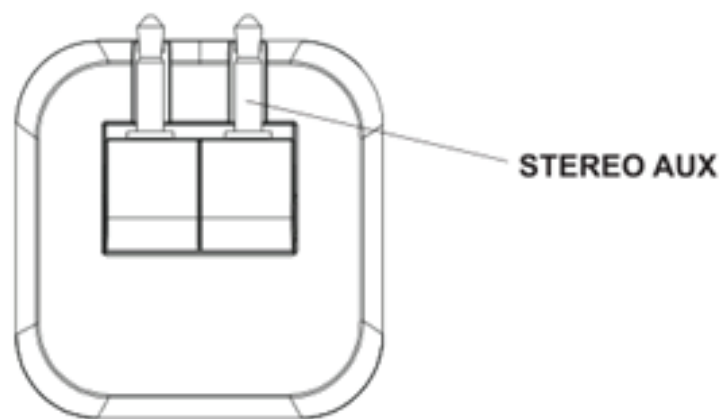
2. The adaptor will automatically power off after 5 minutes if no device paired

- Playing in flight entertainment

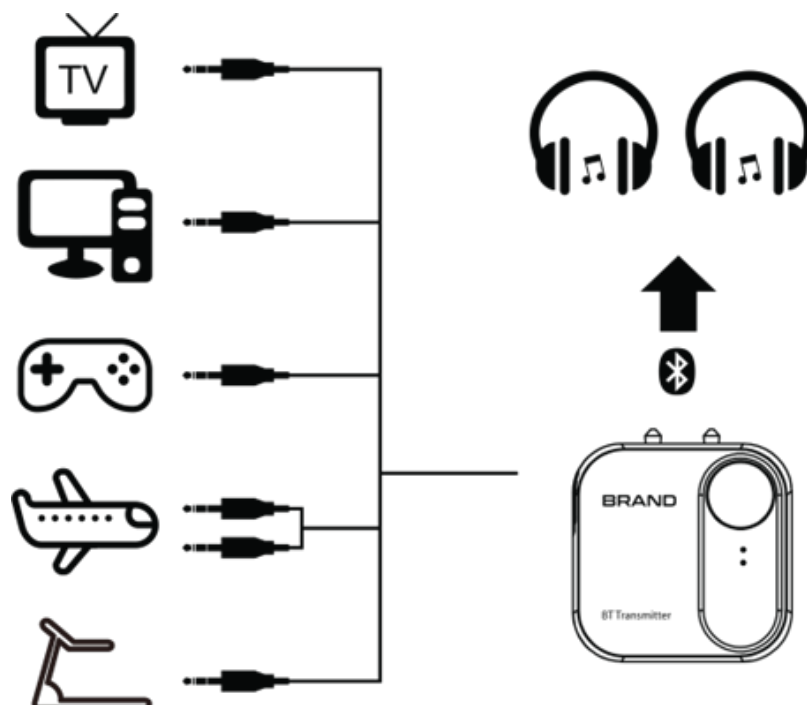
Plug dual 3.5mm prongs into the airline entertainment socket and you will be able to listen with your Bluetooth headphones.

- Extension Cable (for single Aux output in recessed location)

Plug the stereo Aux input prong into the cable as shown.



## Context of Use:



## LED Indicator status

Pairing Mode	Blinking Blue
Paired Mode	Flash Blue every once 3 seconds
Dual Pairing Mode	Blue and Red flash alternately
Dual Paired Mode	Blue and Red flash synchronously
Searching Mode	Blue and Red flash alternately
Low Battery	Blinking Red
Charging	Solid Red
Fully Charged	Red light off

For more information, please contact our support team:

[support@porodo.net](mailto:support@porodo.net)



# جهاز إرسال الصوت عبر تقنية البلوتوث

يتصل باثنين من سماعات الرأس بشكل متزامن

Model: PD-WBTAT-BK

## المقدمة:

شكراً لاختياركم جهاز إرسال الصوت عبر تقنية البلوتوث الخاص بنا. يتيح لك هذا الجهاز بث الصوت بلا سلك من الأجهزة غير القابلة للاتصال بتقنية البلوتوث إلى سماعات الرأس أو السماعات الخاصة بك. بالإضافة إلى ذلك، يحتوي على منفذين ٣،٥ مم AUX قابلين للتوصيل بأي طراز طائرة ويدعم ربط سماعة رأس واحدة أو سماعتي رأس بلوتوث وسماعة واحدة في نفس الوقت. يتميز أيضاً ببطارية قابلة لإعادة الشحن مدمجة تمكّنك من الاستمتاع بمدة تشغيل تصل إلى ٨ ساعات بكل سهولة. إذا كنت ترغب في تجربة أفضل، يُرجى قراءة هذه التعليمات بعناية.

## محتوى التعبئة:

- جهاز إرسال الصوت عبر تقنية البلوتوث
- كابل الشحن تايب C
- كابل تمديد ٣،٥ مم
- دليل المستخدم

## المميزات:

١. نقل إشارة الصوت بدون أسلاك من أنظمة الترفيه في الطائرات، وأجهزة اللياقة البدنية، وأجهزة الألعاب، أو التلفزيون إلى سماعة الرأس بتقنية البلوتوث.
٢. يعتمد على منفذين ٣،٥ مم AUX قابلين للتوصيل بأي طراز طائرة.
٣. يتيح الاستمتاع بالصوت لمدة تصل إلى ٨ ساعات وشحن سريع في غضون ٢ ساعة.
٤. إمكانية ربط سماعة الرأس أو السماعة بلوتوث واحدة أو اثنتين في نفس الوقت.
٥. يدعم انخفاض التأخير في الصوت وإرسال الصوت على الفور.
٦. صغير الحجم ومدمج، سهل الحمل.
٧. إصدار البلوتوث: ٧،٥



## المواصفات

١. إصدار البلوتوث: Actions V٥٠
٢. الملف الشخصي للبلوتوث: AVPCP ، A٢ DP
٣. التردد البلوتوث: ٢٤٨٠-٢٤٠٢ MHz
٤. معرف البلوتوث: BT١٦
٥. التكنولوجيا الصوتية: SBC
٦. مدى البلوتوث: ٧ متر
٧. وقت التشغيل: ٨ ساعات
٨. وقت الشحن: ٢ ساعة
٩. سعة البطارية: ٣,٧ فولت ٢٤٠ مللي أمبير
١٠. الطاقة الكهربائية المدخلة: ٥V DC / ٢٠٠ مللي أمبير
١١. منفذين Aux: ٣,٥ ملم Aux-in
١٢. حجم المنتج: ١٤,٨ \* ٤٧ \* ٤٧,١٥ مم
١٣. وزن المنتج: ٢٦,١٧ جرام
١٤. المواد: بلاستيك PC

## التوافق

يمكن ربط هذا الجهاز مع معظم سماعات الرأس التي تعمل بتقنية البلوتوث المتوفرة في السوق. يمكن ربطه في كل مرة مع سماعة رأس أو سماعتي رأس بلوتوث واحدة أو سماعة واحدة.

## احتياطات:

يرجى قراءة جميع تعليمات السلامة والتحذيرات بعناية قبل استخدام هذا المنتج. قد يؤدي الاستخدام الغير السليم لهذا المنتج إلى تلفه أو تلف المنتجات المرتبطة به. لضمان أداء المنتجات بشكل جيد، يُرجى عدم القيام بما يلي:

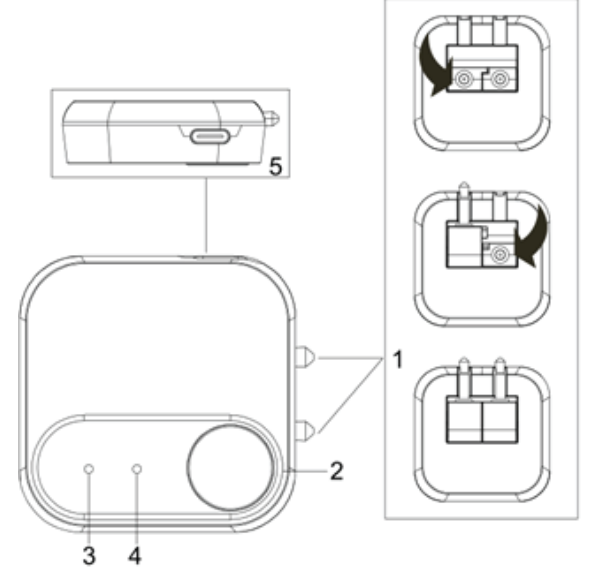
- عدم تبليل المحول.
- عدم إسقاط المحول، حيث سيؤدي ذلك إلى إلغاء الضمان.
- عدم فتح المحول؛ حيث لا توجد أجزاء يمكن للمستخدم الصيانة بها بداخله.
- عدم تعريض المحول لدرجات حرارة متطرفة أو تغييرات سريعة من حار إلى بارد أو العكس.

يرجى القيام بما يلي:

• تنظيف المحول بقطعة قماش ناعمة وجافة دون استخدام أي مواد تنظيف.

## مظهر:

١. مقبس الإدخال قابل للطي (يعمل مع منفذ AUX ٣,٥ مم واحد أو مزدوج)
٢. زر وظيفة متعددة (MFB) (تشغيل / إيقاف التشغيل، فصل الاتصال)
٣. مؤشر LED (أ)
٤. مؤشر LED (ب)
٥. منفذ الشحن USB-C



## تعليمات التشغيل:

• قم بربط المحول مع سماعات الرأس بتقنية البلوتوث

١. قم بتشغيل سماعات الرأس بتقنية البلوتوث وضعها في وضع الاقتران.
٢. اضغط على زر MFB واحتفظ بالضغط عليه لمدة ٣ ثوانٍ للدخول في وضع الاقتران. سيومض المؤشر LED الأزرق.
٣. ضع سماعات الرأس بتقنية البلوتوث والمحول قريبين من بعضهما. ستحدث رسالة توجيه عندما يتم الاتصال بنجاح. سيومض المؤشر LED الأزرق مرة واحدة كل ٣ ثوانٍ.
٤. سيتصل المحول تلقائياً بسماعات الرأس بتقنية البلوتوث السابقة عند تشغيلها مرة أخرى. إذا فشل ذلك، فسيدخل وضع البحث، وسيومض المؤشران الأزرق والأحمر بشكل متبادل.

• **الاتصال المزدوج (عندما يكون BT١٦ مقترناً بالفعل بسماعة الرأس بتقنية البلوتوث)**

١. ضع سماعة الرأس بتقنية البلوتوث الثانية في وضع الاقتران.
٢. اضغط على زر MFB مرتين بسرعة للدخول في وضع الاتصال المزدوج، ستومض المؤشران LED الأزرق والأحمر بشكل متبادل.
٣. سيومض المؤشران الأزرق والأحمر بنفس الوقت عندما يتم الاتصال بنجاح.
٤. إذا كانت سماعة الرأس بتقنية البلوتوث قد تم إقرانها مسبقاً، سيقوم المحول بالاتصال بها تلقائياً، ولن يكون من الضروري الضغط على زر MFB مرتين.

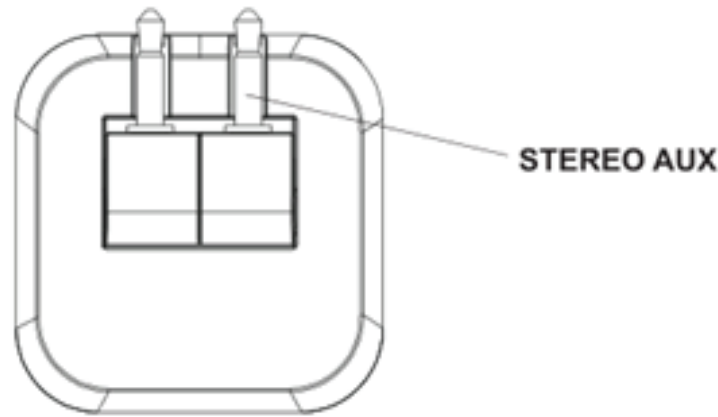
• الفصل (قطع الاتصال)

١. اضغط على زر MFB لفصل الاتصال بين سماعات الرأس بتقنية البلوتوث الواحدة أو الثنائية الحالية. سيدخل المحول وضع البحث، وسيومض المؤشران الأزرق والأحمر بشكل متبادل.

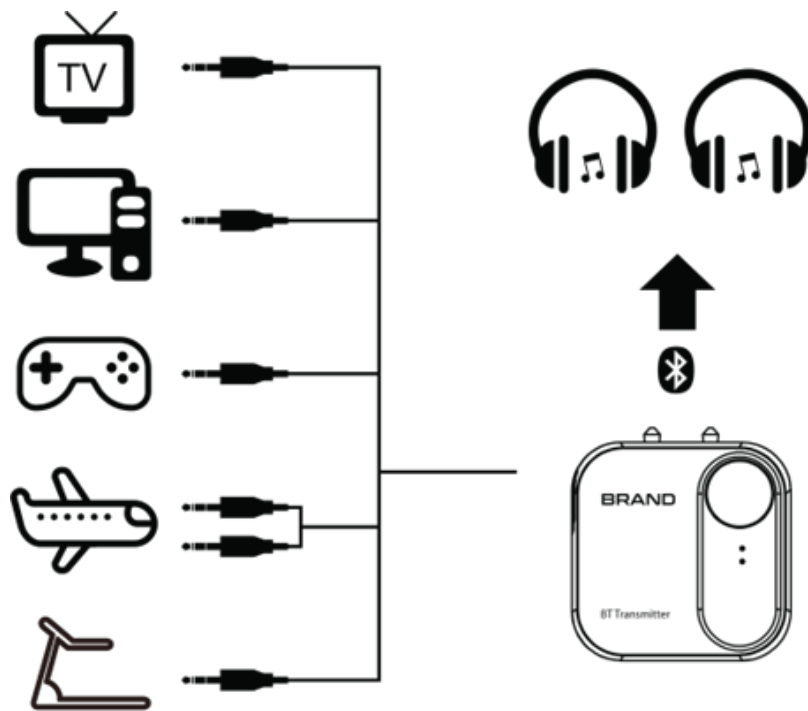
٢. سيتم إيقاف تشغيل المحول تلقائيًا بعد ٥ دقائق إذا لم يتم إقران أي جهاز. الاستماع إلى ترفيه الرحلة

قم بتوصيل منفذ الـ ٣،٥ مم المزدوج في منفذ ترفيه الطائرة وستتمكن من الاستماع باستخدام سماعات الرأس بتقنية البلوتوث الخاصة بك.

• كابل التمديد (لمنفذ Aux الواحد في الموقع العميق)  
قم بتوصيل مقبس الإدخال ستيريو Aux بالكابل كما هو موضح.



## السياق/سيناريو الاستخدام



وضع الاقتران	التومض باللون الأزرق
وضع الاتصال	الوميض الأزرق مرة كل ٣ ثوانٍ
وضع الاتصال المزدوج	التومض الأزرق والأحمر بشكل متبادل
وضع الاتصال المزدوج المقترن	التومض الأزرق والأحمر بشكل متزامن
وضع البحث	الوميض الأزرق والأحمر بشكل متبادل
بطارية منخفضة	التومض باللون الأحمر
الشحن	الإضاءة الحمراء المستمرة
الشحن بالكامل	إطفاء الإضاءة الحمراء

For more information, please contact our support team:

[support@porodo.net](mailto:support@porodo.net)