



User Manual

Bluetooth Audio Transmitter & Receiver

Wireless Connection for Wired Devices

PD-3IN1RTA-BK

INTRODUCTION

Thanks for choosing our audio streaming box. This is a multifunctional audio adaptor for home audio system. You can use it as a transmitter to wirelessly stream audio from your TV to Bluetooth headphones/speakers, or as a receiver to enable your soundbar/home theatre to receive music streamed from your phone. If you want to have a better experience, please read this instruction carefully.

PACKING CONTENT:

1. Bluetooth Transceiver
2. 1X Optical Audio Cable
3. 1X 3.5mm Audio Cable
4. 1X Type-C Power Cable

FEATURES:

1. 2-in-1 Bluetooth transmitter and receiver | Make your home entertainment system wireless.
2. Simultaneously stream audio to one or two Bluetooth headphones or speakers without delay.
3. Turn your wired speakers, CD players or any non-Bluetooth devices into wireless.
4. Compatible with most of TVs on the market with Optical and AUX audio jacks.
5. 1.8" LCD display and big rotary knob upgrade operation experience, easy to use and farewell blind connection.
6. Unique bypass function allows you enjoy TV via non Bluetooth headphones and speakers.
7. Adopt advanced Bluetooth technology 5.0, fast pairing and auto reconnect.

SPECIFICATION:

- Bluetooth version: Actions V5.0
- Bluetooth frequency: 2402-2480MHz
- Bluetooth TX/RX distance: >10M (no object)
- Bluetooth audio technology: SBC
- Dual stream: yes, can contact two devices at once
- TX/RX mode interface: Aux/OPT

- Bypass model interface: Aux/OPT
- Display size: 29*46*1.7MM
- Microphone: No
- Battery: No
- Charging interface: Type-C 5V
- Product size: 112.5*84*32.7mm
- Product weight: 70.1g
- Materials: ABS +PC

COMPATIBILITY:

This device can be paired with most of Bluetooth headphones in the market. Each time can be connected with one/two Bluetooth headphones or speakers.

PRECAUTIONS:

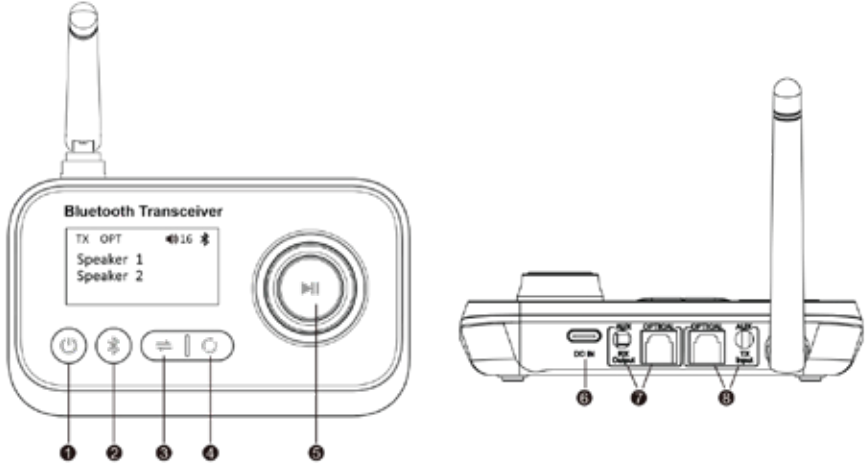
Please read all safety instruction warnings carefully before using this product. Improper use of this product may result in damage to this or attached products. To ensure the products work well, please DON'T:

- Get the Adaptor wet
- Drop the Adaptor as this will invalidate your warranty
- Open up the Adaptor. There are no user serviceable parts inside
- Expose the Adaptor to extreme temperatures or rapid changes of hot to cold or vice versa

Please DO:

- Clean the Adaptor with a soft dry cloth and no detergents

PRODUCT OVERVIEW:



- ① Power on/off
- ② Bluetooth Pairing/Re-pairing
- ③ Mode Switch (TX/RX/BYPASS)
- ④ Search and pair Bluetooth devices (TX mode)
- ⑤ MFB (RX: Pause/ Volume+/-; TX: Up/Down/Confirm)
- ⑥ Type-C charging port
- ⑦ Output (RX mode)
- ⑧ Input (TX mode)

OPERATING INSTRUCTIONS:

Power on Bluetooth Transceiver PD-3IN1RTA-BK

Connect Bluetooth transceiver with a Type-C cable included.

You may use either a USB port on your TV or a wall plug (via a USB adapter that supports 5V)

Press and hold “①” for 3 seconds to power on the Bluetooth transceiver.

Preparation before setup

1. If you're using it as a Bluetooth receiver (Bluetooth-enabling your speaker or sound system,) please refer to context of use 1;
2. If your TV is connected to your sound system (e.g. Sound Bar, AV receiver, external speaker) already, please use "bypass" feature and refer to context of use 2;
3. If you're only using it with your TV, please refer to context of use 3.

CONTEXT OF USE 1: Using as a Bluetooth Receiver (RX mode)

1. Switch Bluetooth Transceiver to RX mode, "RX" will be shown on the screen;
2. Connect with speaker/ Soundbar-
 - With 3.5mm Audio Cable
 - With 3.5mm to RCA Audio Cable
 - With Optical Audio Cable
3. Turn on the Bluetooth on your phone or other device and search for "POR-BT31TRN" - tap to connect;
4. Once connected, the name of mobile phone or Bluetooth device will be shown on the screen;
5. Press the MFB ⑤ to pause the music or clockwise/anti-clockwise rotate to increase/decrease the volume

PLEASE NOTE:

- a. Bluetooth transceiver can connect two mobile phones/devices at the same time.
- b. The transceiver will automatically reconnect to the most recently connected two devices once the Bluetooth of that device has been switched ON.
- c. Press Bluetooth button to disconnect current paired devices.

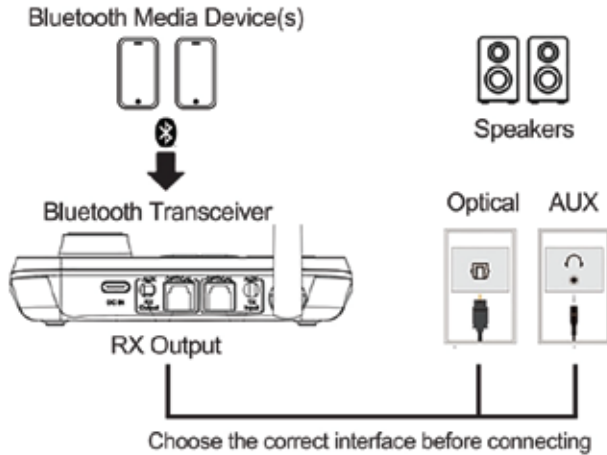


Fig 1: Set up Bluetooth transceiver as Bluetooth Receiver

CONTEXT OF USE 2: Connect Bluetooth transceiver to your TV (BYPASS mode)

“Bypass mode” allows you to use the Bluetooth transceiver and the Sound bar/Sound System at the same time.

1. Press “③” to switch the Bluetooth transceiver to bypass mode, “BYPASS MODE” will appear on the screen.
2. Connect TV and sound system referred to Fig 2.

On the selection of four connection ways for reference:

- Optical In to Optical Out
- Optical In to 3.5mm Aux Out
- 3.5mm Aux-In to Optical Out
- 3.5mm Aux-In to 3.5mm Aux Out

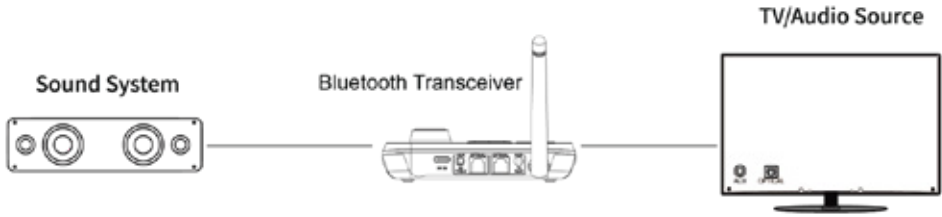


Fig 2: Connect to Bluetooth Transceiver to Sound System (BYPASS mode)

CONTEXT OF USE 3: Connect Bluetooth transceiver to your TV/audio source and Bluetooth headphones/speakers (TX mode)

1. Press “③” to switch Bluetooth transceiver to TX mode, “TX” will appear on the LCD screen
2. Power on Bluetooth headphone/ speaker and set them in pairing mode.
3. Keep them close to each other and wait. The name of searched Bluetooth headphone/speaker will appear on the screen.
4. Press the MFB to confirm and a voice prompt will let you know the connection is successful

How to connect the second headphone/speaker:

1. Enter the second headphone into pairing mode.
2. Press Bluetooth button “②” to search devices.
3. Press the MFB to confirm

How to choose the paired Bluetooth headphones/speakers:

1. Press Bluetooth button “②” to disconnect current two paired devices.
2. The transceiver will automatically enter searching mode and all searched devices name will appear on the screen. (One page only can show four device name)
3. Clockwise/anti-clockwise rotate the MFB to choose the device you need then press to confirm.

How to automatically connect two Bluetooth headphones/speakers:

Press ④ to disconnect current two paired devices and automatically enter searching and connecting model. Once connected, two devices name will appear on the screen.

Please note:

1. The transceiver will automatically reconnect to the recently connected two headphones/speakers once they are on pairing mode.
2. Please choose correct output before connecting. (refer to fig 3)
3. For TV optical out, please set audio format to PCM, Dolby/DTS are not supported.

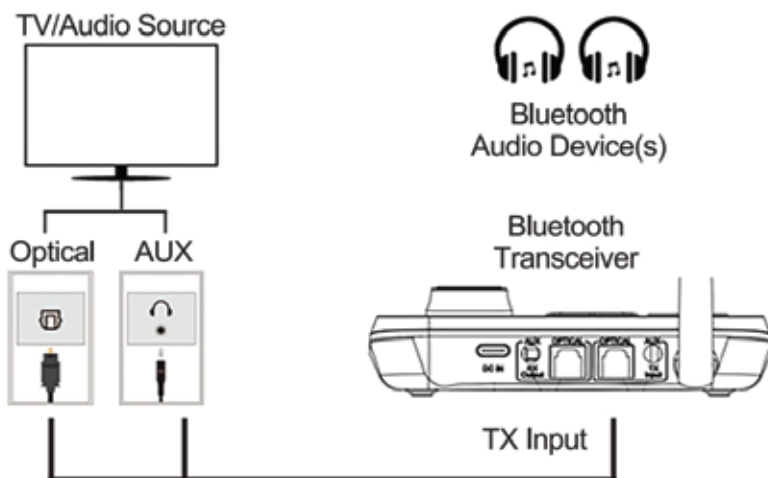


Fig 3: Set up Bluetooth transceiver as Bluetooth transmitter

For more information, please contact our support team:

support@porodo.net



دليل المستخدم
صوت بلوتوث
جهاز إرسال واستقبال
اتصال لاسلكي للأجهزة السلكية

PD-3IN1RTA-BK

دليل المستخدم

شكرًا لاختياركم صندوق تدفق الصوت الخاص بنا. هذا هو محول صوت متعدد الوظائف لنظام الصوت المنزلي. يمكنك استخدامه كجهاز إرسال لنقل الصوت بشكل لاسلكي من التلفزيون إلى سماعات الرأس / مكبرات الصوت بلوتوث، أو كجهاز استقبال لتمكين سماعة الصوت / نظام المسرح المنزلي لاستقبال الموسيقى المُنقَلة من هاتفك. إذا كنت ترغب في تجربة أفضل، يرجى قراءة هذا الدليل بعناية.

محتويات العبوة:

جهاز البلوتوث المتلقي/المرسل
كابل صوت بصري Ix
كابل صوت ٣.٥ مم Ix
كابل طاقة Ix Type-C

الميزات

١. جهاز البلوتوث المزدوج الوظيفة كمرسل ومستقبل | اجعل نظام الترفيه المنزلي لديك لاسلكيًا.
٢. تدفق الصوت بشكل متزامن إلى سماعتين أو مكبري صوت بلوتوث دون تأخير.
٣. حول مكبرات الصوت المتصلة بالأسلاك ومشغلات الأقراص المضغوطة أو أي أجهزة غير بلوتوث إلى أجهزة لاسلكية.
٤. متوافق مع معظم أجهزة التلفزيون المتوفرة في السوق والتي تحتوي على منافذ صوت بصري وصوت AUX.
٥. شاشة عرض ١.٨ بوصة ومقبض دوار كبير لتحسين تجربة الاستخدام وجعلها أكثر سهولة والتخلص من التوصيل عن طريق الصدفة.
٦. وظيفة المرور الفريدة تتيح لك الاستمتاع بالتلفزيون عبر سماعات الرأس ومكبرات الصوت غير البلوتوثية.
٧. تبني تكنولوجيا البلوتوث المتقدمة ٥.٠، الاقتران السريع وإعادة الاتصال التلقائي.

المواصفات

الإصدار البلوتوث: Actions V٥.٠
تردد البلوتوث: ٢٤٠٢-٢٤٨٠ ميغاهرتز
مسافة البلوتوث TX/RX: أكثر من ١٠ أمتار (بدون حواجز)
تكنولوجيا الصوت البلوتوث: SBC
البث المزدوج: نعم، يمكن الاتصال بجهازين في آن واحد
واجهة وضع البث/الاستقبال: Aux/OPT

واجهة وضع المرور: Aux/OPT
حجم العرض: ٢٩٤٦١.٧ ملم
الميكروفون: لا
البطارية: لا
واجهة الشحن: Type-C ٥V
حجم المنتج: ١١٢.٥٨٤٣٢.٧ ملم
وزن المنتج: ٧٠.١ جرام
المواد: ABS + PC

التوافق

يمكن أن يتم ربط هذا الجهاز مع معظم سماعات الرأس بلوتوث المتوفرة في السوق. يمكن الاتصال بها في كل مرة مع سماعة رأس أو مكبرات صوت بلوتوث واحدة أو اثنتين.

الاحتياطات:

يرجى قراءة جميع تحذيرات وتعليمات السلامة بعناية قبل استخدام هذا المنتج. قد يؤدي الاستخدام غير الصحيح لهذا المنتج إلى تلفه أو تلف المنتجات المرتبطة به. لضمان عمل المنتجات بشكل جيد، يُرجى عدم القيام بالآتي:

تبلييل المحول بالماء

إسقاط المحول حيث أن ذلك سيُلغي الضمان

فتح المحول، فلا توجد أجزاء صيانة للمستخدم بالداخل

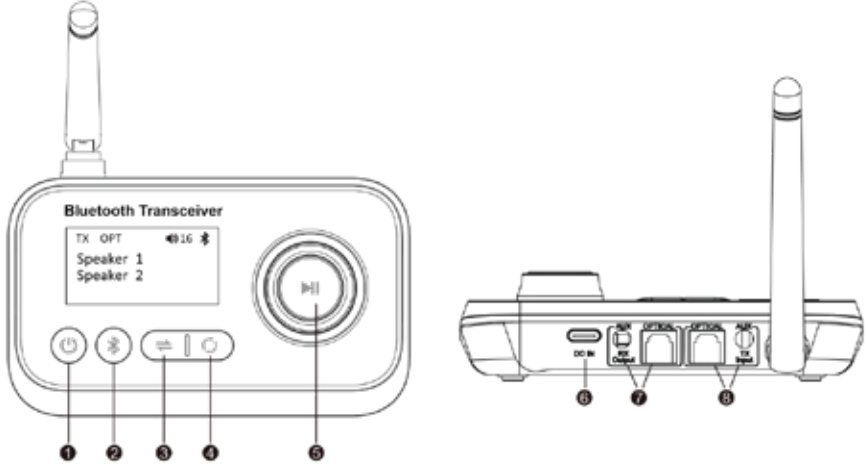
تعريض المحول لدرجات حرارة متطرفة أو تغيرات سريعة من الساخن إلى البارد

والعكس

يرجى القيام بما يلي:

تنظيف المحول بقطعة قماش ناعمة وجافة ودون استخدام مواد التنظيف

نظرة عامة على المنتج:



- ① تشغيل/إيقاف التشغيل
- ② إقران بلوتوث/إعادة الإقران
- ③ تبديل الوضع (إرسال/استقبال/مرور)
- ④ البحث وإقران أجهزة بلوتوث (وضع الإرسال)
- ⑤ زر MFB (وضع الاستقبال: إيقاف مؤقت/زيادة/خفض الصوت؛ وضع الإرسال: لأعلى/لأسفل/تأكيد)
- ⑥ منفذ الشحن من النوع Type-C
- ⑦ الإخراج (وضع الاستقبال)
- ⑧ المدخل (وضع الإرسال)

تعليمات التشغيل:

تشغيل محول البلوتوث PD-3IN1RTA-BK

قم بتوصيل محول البلوتوث بواسطة كابل Type-C المرفق.
يمكنك استخدام إما منفذ USB على جهاز التلفزيون الخاص بك أو مقبس الحائط (من خلال محول USB يدعم 5V)
اضغط واحتفظ بالضغط على " " لمدة 3 ثوانٍ لتشغيل محول البلوتوث.

التحضير قبل الإعداد:

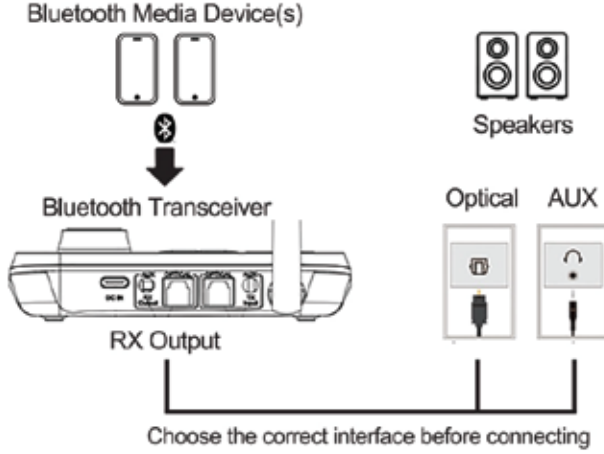
١. إذا كنت تستخدمه كمستقبل بلوتوث (لتمكين البلوتوث للمكبرات الصوتية أو نظام الصوت)، يُرجى الرجوع إلى سياق الاستخدام رقم ١.
٢. إذا كان التلفزيون الخاص بك متصلاً بنظام الصوت الخاص بك (مثل شريط الصوت، مستقبل AV، مكبر الصوت الخارجي) بالفعل، يُرجى استخدام ميزة "المرور" والرجوع إلى سياق الاستخدام رقم ٢.
٣. إذا كنت تستخدمه فقط مع التلفزيون الخاص بك، يُرجى الرجوع إلى سياق الاستخدام رقم ٣.

سياق الاستخدام رقم ١: الاستخدام كمستقبل بلوتوث (وضع الاستقبال - RX)

١. قم بتبديل محول البلوتوث إلى وضع الاستقبال (RX)، ستظهر عبارة "RX" على الشاشة.
٢. قم بالاتصال مع المكبرات الصوتية/شريط الصوت:
 - باستخدام كابل صوت ٣.٥ مم
 - باستخدام كابل صوت ٣.٥ مم إلى كابل RCA
 - باستخدام كابل صوت بصري
٣. قم بتشغيل البلوتوث على هاتفك المحمول أو جهاز آخر وابحث عن "POR-BT31TRN" - اضغط للاتصال.
٤. بمجرد الاتصال، سيظهر اسم الهاتف المحمول أو الجهاز البلوتوث على الشاشة.
٥. اضغط على زر MFB " " لإيقاف الموسيقى أو قم بتدويره باتجاه الساعة/عكس اتجاه عقارب الساعة لزيادة/تخفيض مستوى الصوت.

يرجى الملاحظة:

- أ. يمكن لجهاز استقبال البلوتوث الاتصال بجهازي هاتف محمول/جهاز في نفس الوقت.
- ب. سيقوم جهاز الاستقبال بإعادة الاتصال تلقائيًا بأحدث جهازين تم الاتصال بهما عند تشغيل البلوتوث على ذلك الجهاز.
- ج. اضغط على زر البلوتوث لفصل الأجهزة المقترنة الحالية.



شكل ١: قم بإعداد محول البلوتوث كمستقبل بلوتوث.

سياق الاستخدام شكل ٢: قم بتوصيل محول البلوتوث بالتلفزيون الخاص بك (وضع المرور - BYPASS).

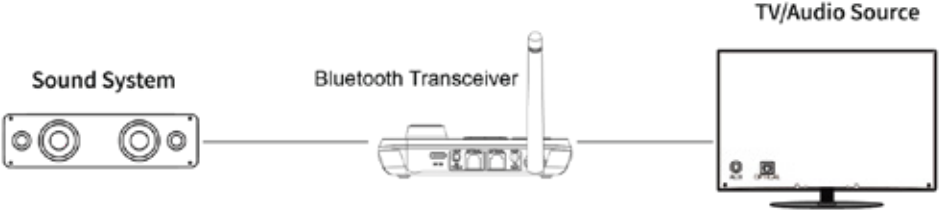
وضع المرور يسمح لك باستخدام محول البلوتوث وشريط الصوت/نظام الصوت في نفس الوقت.

١. اضغط على "③" لتبديل محول البلوتوث إلى وضع المرور، ستظهر عبارة "وضع المرور" على الشاشة.

٢. اتصل بالتلفزيون ونظام الصوت وفقا للشكل رقم ٢.

بالنسبة لاختيار أربع طرق اتصال للإشارة:

الاتصال البصري إلى الإخراج البصري
 الاتصال البصري إلى الإخراج الصوتي بقطر ٣.٥ مم
 المدخل الصوتي بقطر ٣.٥ مم إلى الإخراج البصري
 المدخل الصوتي بقطر ٣.٥ مم إلى الإخراج الصوتي بقطر ٣.٥ مم



الشكل رقم ٢: قم بتوصيل محول البلوتوث بنظام الصوت (وضع المرور - BYPASS).

سياق الاستخدام رقم ٣: قم بتوصيل محول البلوتوث بالتلفزيون / مصدر الصوت وسماعات الرأس / مكبرات الصوت بلوتوث (وضع الإرسال - TX).

١. اضغط على "③" لتبديل محول البلوتوث إلى وضع الإرسال (TX)، ستظهر عبارة "TX" على شاشة العرض.
٢. قم بتشغيل سماعات الرأس / مكبرات الصوت بلوتوث وضبطها في وضع الإقران.
٣. قريهم من بعضهما البعض وانتظر، سيظهر اسم سماعة الرأس / مكبر الصوت بلوتوث الذي تم البحث عنه على الشاشة.
٤. اضغط على زر MFB للتأكيد، وسيقوم الإعلان الصوتي بإبلاغك بنجاح الاتصال.

كيفية توصيل السماعة الرأسية / مكبر الصوت الثاني:

١. قم بإدخال السماعة الرأسية الثانية في وضع الإقران.
٢. اضغط على زر البلوتوث "②" للبحث عن الأجهزة.
٣. اضغط على زر MFB للتأكيد.

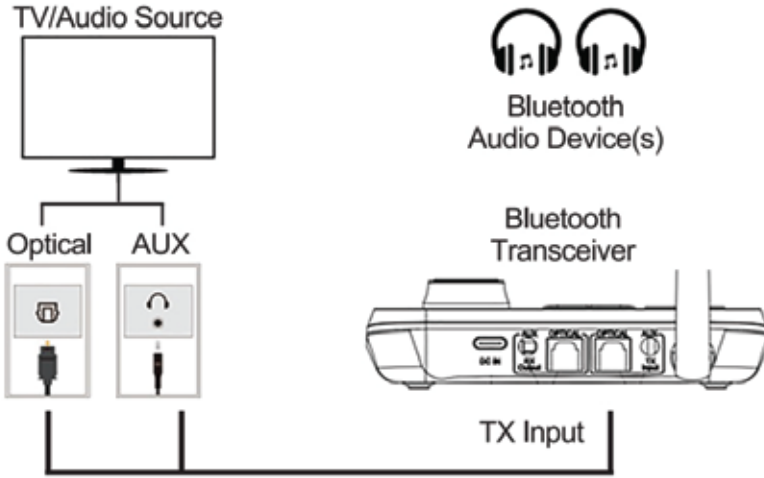
كيفية اختيار السماعات الرأسية / مكبرات الصوت بلوتوث المقترنة:

١. اضغط على زر البلوتوث "②" لفصل الجهازين المقترنين الحاليين.
٢. سيدخل محول البلوتوث تلقائياً وضع البحث وستظهر أسماء جميع الأجهزة المبحوث عنها على الشاشة. (يمكن عرض أسماء أربعة أجهزة فقط في الصفحة الواحدة)
٣. قم بتدوير زر MFB عكس اتجاه عقارب الساعة / مع اتجاه عقارب الساعة لاختيار الجهاز الذي تحتاجه، ثم اضغط للتأكيد.

كيفية الاتصال تلقائيًا بسماعتين رأس / مكبرتي صوت بلوتوث:
اضغط على زر " " لفصل الجهازين المقترنين الحاليين والانتقال تلقائيًا إلى وضع البحث والاتصال. بمجرد الاتصال، ستظهر أسماء الجهازين على الشاشة.

يرجى الملاحظة:

1. سيقوم محول البلوتوث تلقائيًا بإعادة الاتصال بآخر سماعتين رأس / مكبرتي صوت تم الاتصال بهما بمجرد أن تكونا في وضع الإقران.
 2. يُرجى اختيار الإخراج الصحيح قبل الاتصال. (يرجى الرجوع إلى الشكل رقم ٣)
 3. بالنسبة للمخرج البصري للتلفزيون، يُرجى ضبط تنسيق الصوت على PCM، حيث لا يتم دعم Dolby/DTS.
- Porodo (احتمال أن هذه كلمة غير مفهومة أو غير صحيحة، يرجى التأكد من الكتابة بشكل صحيح لتزويدي بالمعنى الصحيح إن وجد).



شكل ٣: قم بإعداد محول البلوتوث كجهاز إرسال بلوتوث.

For more information, please contact our support team:

support@porodo.net